



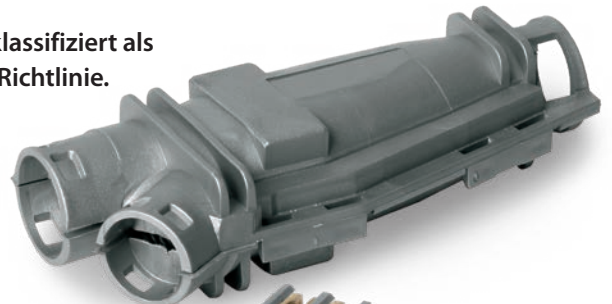
KING JOINT

Angebot an vorgefüllte Gel Verbindungsmuffe, gerade Typ und abgezweigt, für mehradrige Kabel 0,6/1 kV mit bis 5 Adern.

Die Hauptisolierung aus einem Gitter aus Polymergel und die besonders feste, isolierende Kunststoffhülle wird die Verbindungsmuffe gemäß den Bestimmungen der Norm CEI 64-8 als Klasse 2 eingestuft. Die Muffe wurde gemäß den wichtigsten internationalen mit wiederholten Biege- und Drehtests und unter Wasser geprüft und wurde hinsichtlich der mechanischen, elektrischen Anforderungen sowie hinsichtlich der erforderlichen Isolierung für Plastikkabelzubehör als konform erklärt. Die Verbindungsmuffen und ihre Zubehörteile sind unbegrenzt lagerfähig, chemisch träge und absolut sicher. Auch nach langer Betriebszeit sind die Muffen jederzeit wieder zugänglich. Mit selbstlöschendem, flammhemmendem Material umhüllt. Für Kabel mit +90°C Betriebstemperatur geeignet.

VORTEILE


- ▶ Für Kabel bis zu 5 Leitern.
- ▶ Zwischenstück mit 5 Abschnitten für eine perfekte fünfadrig Verbindung.
- ▶ Mit Schraubverbindern.
- ▶ Für gerade und abgezweigte Verbindungen, auch armiert.
- ▶ Für alle Gebrauchszwecke, auch unter Wasser.
- ▶ Wieder zugänglich.
- ▶ Flammhemmend.
- ▶ Ungiftig, sicher und nicht klassifiziert als gefährlich gemäß der CLP-Richtlinie.

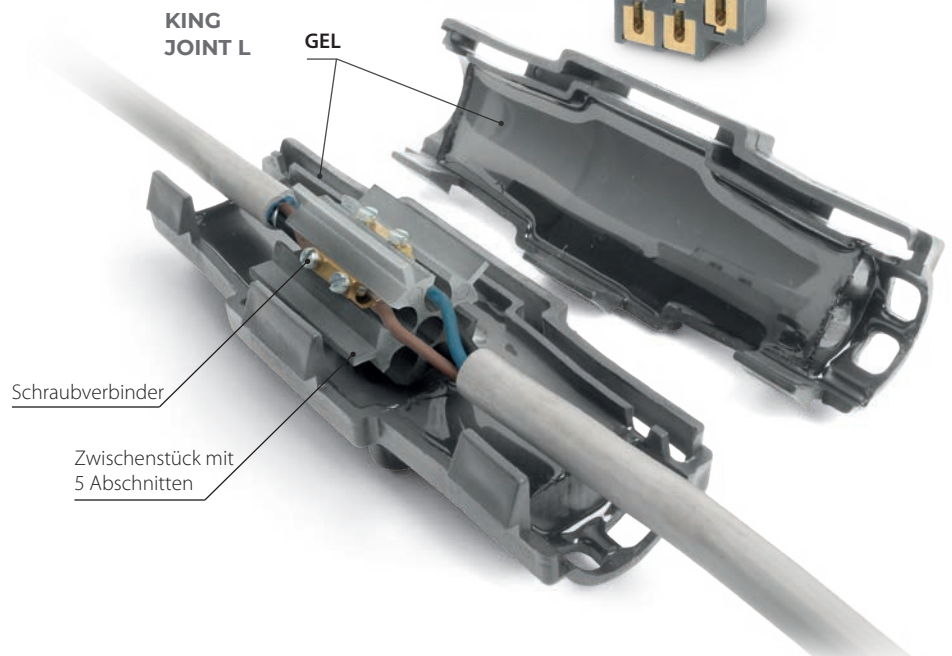


KING
JOINT Y

Elektrische Leistungen:

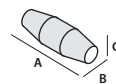
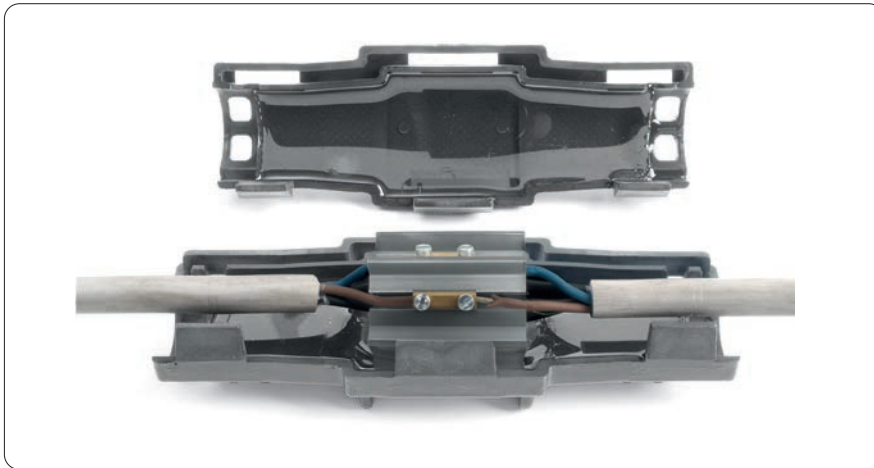
- CEI EN 50393
- in Klasse 2 laut Standard CEI 64-8.

- 💧 **Gel:** UL 94-HB  us
- 💧 **Mischung des Mantels:** UL 94-V2
- 🌡️ **Betriebstemperatur:** 90°
- 🌡️ **Betriebstemperatur:** -40°C / +50°C
- 🌊 **Geeignet für den Einsatz unter Wasser**
- 🔑 **Geeignet für den unterirdischen Einsatz**
- 🍃 **Halogen-free Gel**
- 🔥 **Keine Flammenfortpflanzung:**
CEI 20-35 • IEC 60332-1 • HD405-1
(soweit anwendbar)
Mit geringer Emission von Rauchgasen
sowie giftigen und korrosiven Gasen.
- **Schutzgrad:** IPX8



KING JOINT L

Gerade Verbindungen, auch armiert.



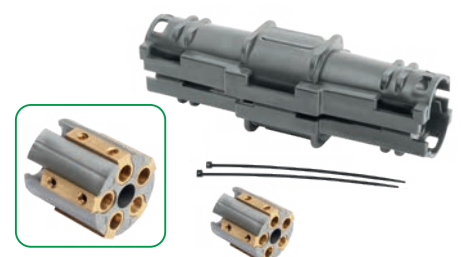
PRODUKT / Kode	GERADE ANSCHLÜSSE Kabelformen und Leiterdurchmesser (n° x mm²)	max. kabel Ø (mm)	Raumbedarf (mm)
KING JOINT 0 blister RAYJOINT0	2 x 1,5 - 6	20,5	105 x 55 x 55
	3 x 1,5 - 6		
	4 x 1,5 - 6		
	5 x 1,5 - 6		
KING JOINT L6 box RAYJOINTL6	2 x 1,5 - 6	20,5	105 x 55 x 55
	3 x 1,5 - 6		
	4 x 1,5 - 6		
	5 x 1,5 - 6		



PRODUKT / Kode	GERADE ANSCHLÜSSE Kabelformen und Leiterdurchmesser (n° x mm²)	max. kabel Ø (mm)	Raumbedarf (mm)
KING JOINT L10 RAYJOINTL10	2 x 2,5 - 10	24	180 x 60 x 60
	3 x 2,5 - 10		
KING JOINT L10 - ARM RAYJL10ARM	4 x 2,5 - 10	24	180 x 60 x 60
	5 x 2,5 - 10		



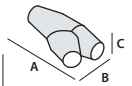
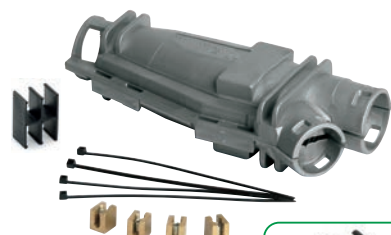
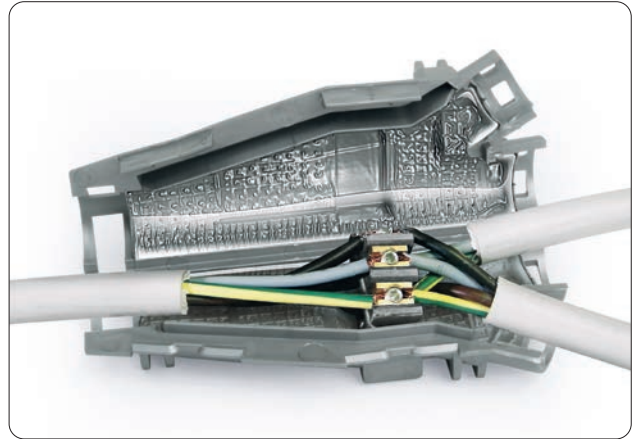
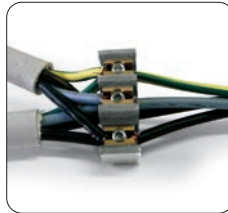
PRODUKT / Kode	GERADE ANSCHLÜSSE Kabelformen und Leiterdurchmesser (n° x mm²)	max. kabel Ø (mm)	Raumbedarf (mm)
KING JOINT L25 RAYJOINTL25	2 x 10 - 25	31	210 x 65 x 65
	3 x 10 - 25		
KING JOINT L25 - ARM RAYJL25ARM	4 x 10 - 25	31	210 x 65 x 65
	5 x 10 - 25		



Die Verbindungen vom Typ **ARM** mit Vorrichtung zur Gewährleistung der Kontinuität der Armierung sind für den Anschluss **armierter Band- oder Rundkabel** aus Stahl geeignet.

KING JOINT Y

Abgezweigte Verbindungen, auch armiert.



PRODUKT / Kode	ABGEZWEIGTE ANSCHLÜSSE Kabelformen und Leiterdurchmesser (n° x mm ²)		max. kabel Ø (mm)		Raumbedarf (mm)
	D	A	D	A	
KING JOINT Y6 KINGJ-Y6	2 x 1,5 - 6	2 x 1,5 - 4	22,5	18,5	138 x 60 x 37
KING JOINT Y6 - ARM KINGJ-Y6ARM	3 x 1,5 - 6	3 x 1,5 - 4			
	4 x 1,5 - 6	4 x 1,5 - 4			
	5 x 1,5 - 6	5 x 1,5 - 4			

D: Durchgangskabel - A: Abgezweigtes Kabel

PRODUKT / Kode	ABGEZWEIGTE ANSCHLÜSSE Kabelformen und Leiterdurchmesser (n° x mm ²)		max. kabel Ø (mm)		Raumbedarf (mm)
	D	A	D	A	
KING JOINT Y16 KINGJ-Y16	2 x 4 - 16	2 x 1,5 - 4	26	18,5	194 x 74 x 43
KING JOINT Y16 - ARM KINGJ-Y16ARM	3 x 4 - 16	3 x 1,5 - 4			
	4 x 4 - 16*	4 x 1,5 - 4			
	5 x 4 - 16*	5 x 1,5 - 4			

D: Durchgangskabel - A: Abgezweigtes Kabel

* Für armierte Kabel maximalen Leiterquerschnitt 10 mm².

PRODUKT / Kode	ABGEZWEIGTE ANSCHLÜSSE Kabelformen und Leiterdurchmesser (n° x mm ²)		max. kabel Ø (mm)		Raumbedarf (mm)
	D	A	D	A	
KING JOINT Y35 KINGJ-Y35	2 x 10 - 35	2 x 1,5 - 6	36	26	290 x 105 x 51
KING JOINT Y35 - ARM KINGJ-Y35ARM	3 x 10 - 35	3 x 1,5 - 6			
	4 x 10 - 35*	4 x 1,5 - 6			

D: Durchgangskabel - A: Abgezweigtes Kabel

* Für armierte Kabel maximalen Leiterquerschnitt 25 mm².

Die Verbindungen vom Typ **ARM** mit Vorrichtung zur Gewährleistung der Kontinuität der Armierung sind für den Anschluss **armierter Band- oder Rundkabel** aus Stahl geeignet.