



**GENEHMIGUNG**

Klasse EI 120

Giftfrei und asbestfrei und Lösungsfrei  
Sie strömen keine Giftgase und Qualm aus.  
Konform mit der Norm EN 1366-3.

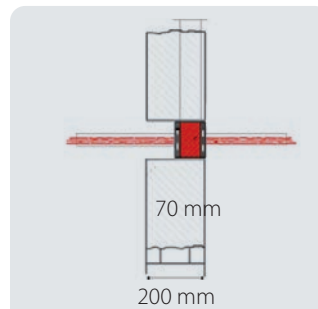
**FIRE STOP SEAL**

**Flammensperre aus intumeszenter Fugenvergussmasse.**

Intumeszente Fugenvergussmasse zur Abdichtung und Versiegelung von kleinen Öffnungen in den Trennwänden gegen Feuer. Sie werden zusammen mit anderen Flammensperren verwendet. Sie werden so angewandt, dass sie die Öffnung versiegeln oder Sperren auf Innenhöfen installieren.

- ▶ **Verpackt mit Polymeren Nicht brennbare Fasern mit dämmschichtbildenden Füllstoffen in wässriger Lösung.**
- ▶ **Nicht hygroskopisch und thixotropisch.**
- ▶ **Kann mit dem Spatel aufgetragen werden.**

PRODUKT / Kode		Verpackung
FSS 310	91000-010	Kartusche 0,3 lt
FSS 10	FSS-10	Typ mit Kittmesser, Fass 10 kg



**INSTALLATION**

Nach Vollendung und Reinigung der Ränder des Durchgangs wird der Versiegelungskitt im Fall von Produkten in Fässern mit einem Spatel aufgetragen oder im Fall von Produkten in Kartuschen.

Für andere Abmessungen und für die Installation an Wänden aus Gipskarton kontaktieren Sie Raytech.

**Dämmschichtbildender Versiegelungskitt für Wellenrohre.**

Kitt mit sehr hitzeempfindlichem Grafit, speziell für Kabelschutzschläuche; die Durchführung kann bis zu 2 Wellenrohre je 25 mm aufnehmen, die paarweise durch dieselbe Öffnung geführt werden, und Kabel mit einem Querschnitt bis zu 10 mm<sup>2</sup>.

PRODUKT / Kode		Verpackung
FSS-E-300	FSS-E-300	Kartusche 0,3 lt

**INSTALLATION**

Den Kitt auf beiden Seiten der durch die Wand geführten Leitung auftragen.



**GENEHMIGUNG**

Klasse EI 120

Giftfrei und asbestfrei und Lösungsfrei  
Sie strömen keine Giftgase und Qualm aus.  
Konform mit der Norm EN 1366-3.

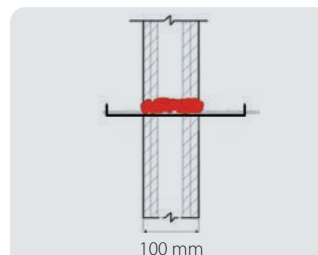
**FIRE STOP FOAM**

**Dehnschaumstoff-Flammensperre.**

Einkomponentiger, selbstexpandierender Dichtschaum für die Dämmung und den Brandschutz kleiner Durchführungsöffnungen auf Kabelkanälen, die zuvor mit FSB-Beuteln und kleinen Zwischenräumen abgeschottet wurden. Jede Spraydose erzeugt ein Volumen von etwa 20 l.

- ▶ **Verpackt mit feuerhemmendem Polyurethanschaum.**
- ▶ **Versetzt mit Grafit.**
- ▶ **Härtet bei Luftkontakt.**
- ▶ **Geeignet zum Schutz von Gipskartonwänden und Zwischendecken.**

PRODUKT / Kode		Verpackung
FSF 700	FSF-700	Dose 750 ml



**INSTALLATION**

Nach der Reinigung der Ränder der Öffnung wird die Dose für mindestens 30 Sekunden geschüttelt, dann umgekippt und endlich wird das Produkt gespritzt.