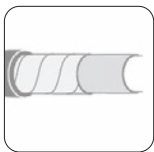


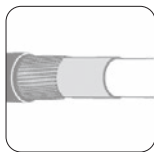
# STECKANSCHLÜSSE EINPOLIGE ENDVERSCHLUSSE MIT AUSSENKONUS UND KONTAKTSCHRAUBE IN=630/800/1250 A

Trenner für extrudierte Kabel M mit Radialfeld für Spannungen bis **19/33 (36) kV**.

Trennbare einpolige Beschlüsse und Kontaktschraube, für extrudierte Kabel. Die Außenverkleidung aus halbleitendem Gummi schützt das Personal vor Stromschlag. Jede Klemme wurde vor dem Versand werksseitig auf dielektrische Dichtigkeit und teilweise Entladungen getestet.



Set für Bandschirmung erhältlich. Nach dem "Produktcode" "A" hinzufügen.



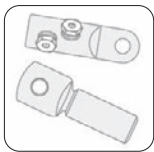
Verbindungsset für Drahtschirmung inbegriffen.



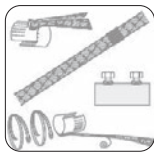
Set für dreipolige Kabel erhältlich. "TK.." Set bestellen. Siehe Tabelle.



Für den Gebrauch in explosionsgefährdetem Umfeld (12kV max.) bestellen: -ATEX.



Verschiedene Typen Kabelschuhe erhältlich.

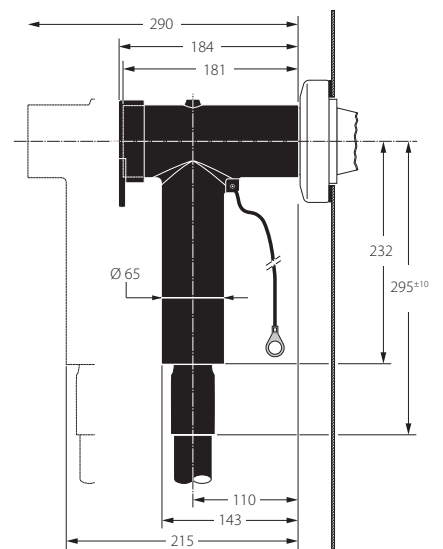
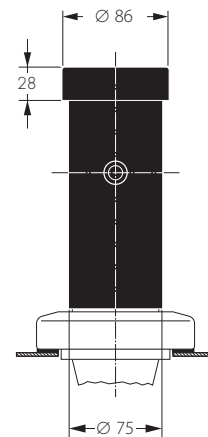


Verschiedene Erdungssysteme der Abschirmung erhältlich, wenden Sie sich an Raytech.



**Konformität mit den Normen**  
CEI 20-62/1 - Cenelec HD 629 .1 S2

**Zusammensetzung des Kits:**  
3 einpolige Abschlüsse



## TRENNBARE KLEMME SCHNITTSTELLE "C" KOMPAKT 24/36KV - 630 A

Produkt	Kode	Spannung U <sub>max</sub> (kV)	Durchmesserbereich Kabelisolierung (mm)	Kupfer/Aluminium mechanisch Kabelschuhquerschnitt (mm <sup>2</sup> )
630 RTT-20/A-3-C95	630RTT20/A-3-C95	24	12,0 - 19,0	16 - 95
630 RTT-20/B-3-C95	630RTT20/B-3-C95		16,0 - 26,5	16 - 95
630 RTT-20/C-3-C240	630RTT20/C3-C240		19,0 - 32,6	95 - 240
630 RTT-20/D-3-C300	630RTT20/D3-C300		28,5 - 37,5	120 - 300
630 RTO-20/A-3-C400	630RTO20/A3-C400		28,5 - 37,5	185 - 400
630 RTO-20/B-3-C400	630RTO20/B3-C400		34,0 - 42,5	185 - 400
630 RTO-20/C-3-C630	630RTO20/C3-C630		39,0 - 48,5	400 - 630
630 RTO-20/D-3-C630	630RTO20/D3-C630		45,5 - 56,0	400 - 630
630 RTT-30/A-3-C95	630RTT30/A-3-C95	36	19,0 - 32,6	16 - 95
630 RTT-30/B-3-C240	630RTT30/B3-C240		22,0 - 34,6	95 - 240
630 RTT-30/C-3-C300	630RTT30/C3-C300		28,5 - 37,5	120 - 300
630 RTO-30/A-3-C400	630RTO30/A3-C400		28,5 - 37,5	185 - 400
630 RTO-30/B-3-C400	630RTO30/B3-C400		34,0 - 42,5	185 - 400
630 RTO-30/C-3-C630	630RTO30/C3-C630		39,0 - 48,5	400 - 630
630 RTO-30/D-3-C630	630RTO30/D3-C630		45,5 - 56,0	400 - 630