



Prestaciones eléctricas:

CEI EN 50393
según sea el caso
(testado bajo agua con la cabeza de los
microconectores instalada dentro de una caja)

Gel: UL 94-HB

Temperatura
de funcionamiento

Temperatura de colocación:
-40°C / +50°C

Para uso sumergido

Para uso enterrado

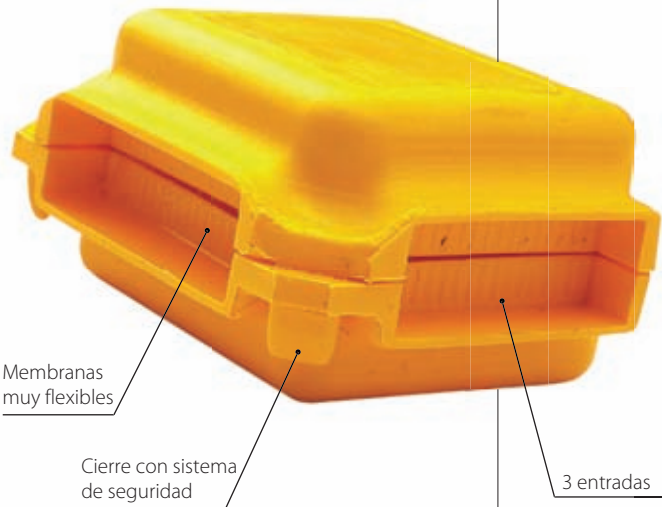
IPX8
OFFICIALLY
TESTED | **IMQ**

Happy

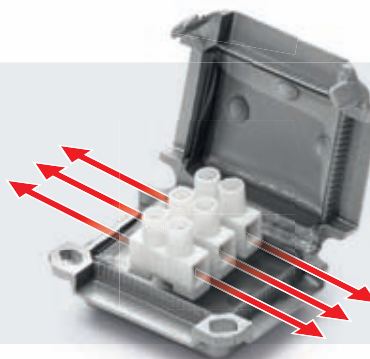
Una solución innovadora con 3 entradas, pre-rellenada en gel reticulado y totalmente sumergible (IPX8).

Diseñado en 3 dimensiones para aislar y sellar de forma rápida los conectores más comunes. Las 3 posibles entradas no solo garantizan una mayor versatilidad en toda la gama sino también la posibilidad de realizar una TRIPLE CONFIGURACIÓN pudiendo, además, aceptar una gran variedad de conectores.

- Muy versátil - Listo para usar - Reaccesible
- Para cables aislados rígidos o flexibles hasta 4 mm²
- Pre-rellenados de gel reticulado, atóxico y sin caducidad
- Compactos y robustos
- Halogen free
- UV resistant



Ejemplos de configuración

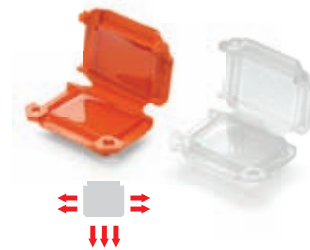
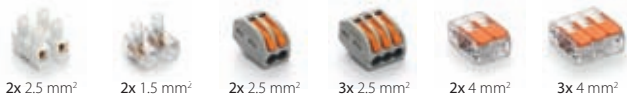


Happy 0

Producto	Uds	Color	Embalaje	A x B x C (mm)
Happy 0	x 4	●	Blister	41 x 28 x 19
Happy 0 Box12	x 12	○	Box	



IDEAL PARA (o similar):



Happy 1

Producto	Uds	Color	Embalaje	A x B x C (mm)
Happy 1	x 2	●	Blister	45 x 37 x 24
Happy 1 Box10	x 10	○	Box	



IDEAL PARA (o similar):



Happy 2

Producto	Uds	Color	Embalaje	A x B x C (mm)
Happy 2	x 1	●	Blister	53 x 39 x 24
Happy 2 Box7	x 7	○	Box	



IDEAL PARA (o similar):

