

## CONTROL UNIT C2000

### C 2000 UNITÉ DE CÔNTRÔLE DE TEMPÉRATURE ET D'HUMIDITÉ.

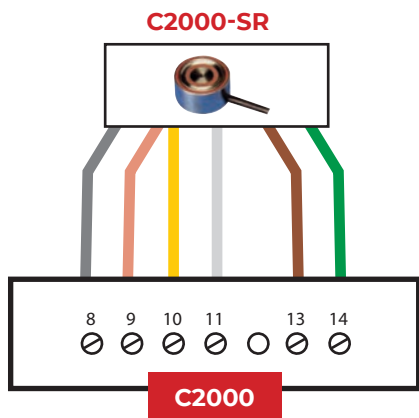
L'unité C 2000 et les capteurs relatifs sont adaptés aussi bien pour les traçages avec des câbles autorégulants, qu'avec un câble à puissance constante. Permet d'alimenter le système uniquement lorsque une température basse et des surfaces humides (neige - glace etc.) sont présents en même temps.

#### Lampes de signalisation

- ON (vert) tension
- RELAY (rouge) câble en tension
- MOIST (rouge) présence d'humidité
- TEMP (rouge) la température est inférieure a la valeur fixée



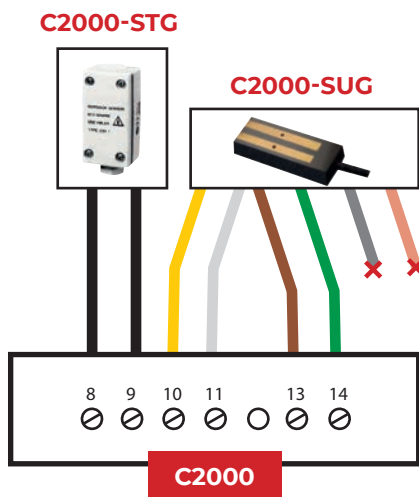
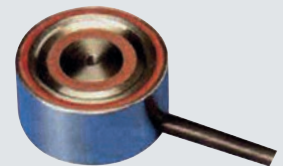
**Tension:** 230V c.a. +/- 10% 50/60Hz  
**Sorties:** N° 1 relays  
**Capacité interrupteur:** 16A (3600 W)  
**Différentiel ON/OFF:** 0,4°C  
**Bande de la température:** 0-10°C  
**Fonctionnement après service:** 1-6 h  
**Degré de protection:** IP20  
**Dimension:** 85 x 42 x 48,8 mm  
**Poids:** 252 gr  
**Température ambiante:** 0/50°C



## C2000-SR

### CAPTEUR HUMIDITÉ ET TEMPÉRATURE POUR RAMPES ET ESTALIERS.

**Dimension:** h 32 mm - Ø 60 mm  
**Degré de protection:** IP68  
**Température ambiante:** -20°C / +70°C  
**Câble de connexion:** 6x1,5 mm<sup>2</sup>, longueur 10 m (possibilité d'augmenter la longueur jusqu'à 200 m)



## C2000-SUG

### CAPTEUR DE PRESENCE DE GLACE ET NEIGE POUR GOUTTIÈRES.

**Dimension:** 105 x 30 x 10 mm  
**Degré de protection:** IP68  
**Température ambiante:** -20°C / +70°C  
**Câble de connexion:** 4x1,5 mm<sup>2</sup>, longueur 10 m (possibilité d'augmenter la longueur jusqu'à 200 m)



## C2000-STG

### CAPTEUR DE TEMPÉRATURE POUR GOUTTIÈRES.

**Dimension:** 86 x 45 x 35 mm  
**Degré de protection:** IP55  
**Température ambiante:** -20°C / +70°C  
**Câble de connexion:** non inclus

