



KING JOINT

Gamme de jonctions rapides pré-remplies en gel, de type droit et dérivé, pour câbles multipolaires 0,6/1 kV jusqu'à 5 brins.

L'isolation primaire, constituée d'un gel polymérique réticulé et d'une enveloppe en plastique isolante de robustesse exceptionnelle, fait que le joint est conforme à la norme CEI 64-8 par la classe 2. Le joint, testé selon les principes spécifiques internationaux, avec des cycles répétés de flexion, de torsion et d'immersion dans l'eau, a été déclaré conforme aux qualités mécaniques, électriques et de d'étanchéités nécessaires aux accessoires pour câbles plastiques. Le joint et ses composants sont sans péremption de stockage, chimiquement inertes et donc absolument sûrs. Les connexions des conducteurs sont ré-accessibles même après des longues périodes d'exploitation. Conçu avec du matériel auto-extinguible, il ne propage pas les flammes. Pour des câbles ayant une température de fonctionnement de 90°C.

AVANTAGES

- ▶ Pré-remplies avec du gel pas classifié comme dangereux selon la Directive CLP.
- ▶ Pour câbles multipolaires jusqu'à 5 âmes.
- ▶ Espaceur à 5 secteurs pour une parfaite connexion à 5 pôles.
- ▶ Fournis avec connecteurs à vis.
- ▶ Pour des connexions droites et dérivées, même de type armé.
- ▶ Pour tout type d'utilisation, même immergée.
- ▶ Ré-accessibles et sans péremption.
- ▶ Non propagateurs de flamme.

Prestations électrique:

- CEI EN 50393 le cas échéant
- Classe 2 selon la normative CEI 64-8.

🔹 Gel: UL 94-HB 

🔹 Mélange de l'étui: UL 94-V2

🔹 Température de fonctionnement: 90°

🔹 Température de pose: -40°C / +50°C

🔹 Pour utilisation immergée

🔹 Pour utilisation enterrée

🔹 Halogen-free Gel

🔹 Non propagateurs de flamme:
CEI 20-35 • IEC 60332-1 • HD405-1
(le cas échéant)
À faible émission de fumées
et gaz toxiques et corrosifs.

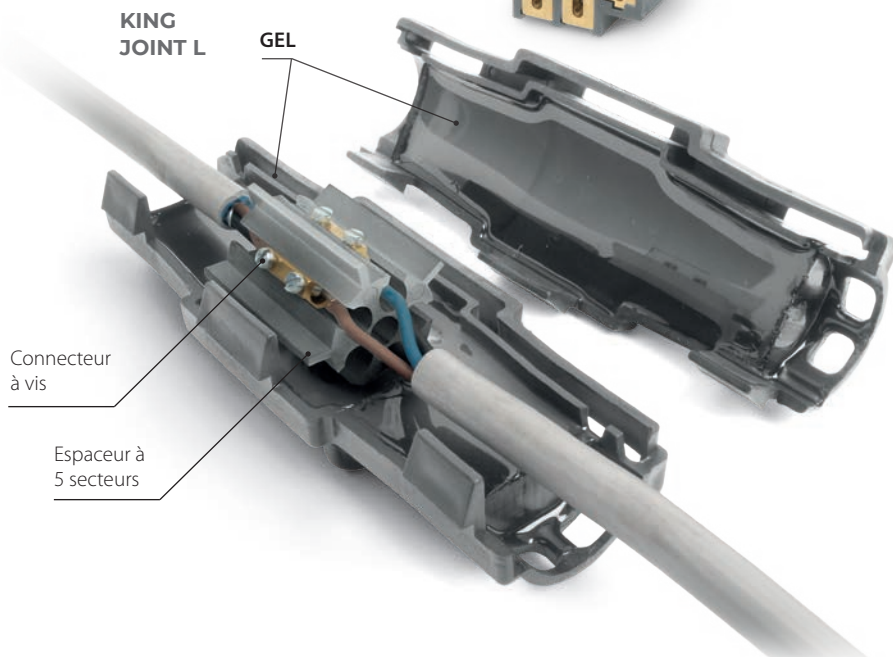
● Degré de protection: IPX8

KING
JOINT Y



KING
JOINT L

GEL

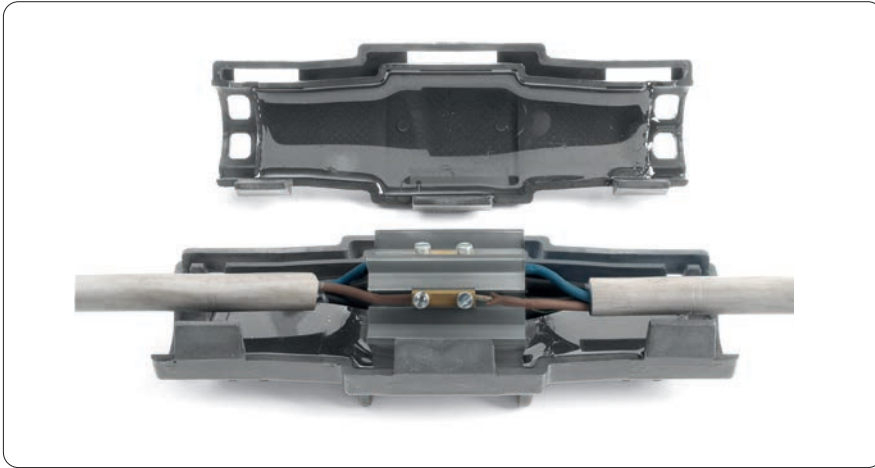


Connecteur
à vis

Espaceur à
5 secteurs

KING JOINT L

Jonctions en ligne même de type armé.

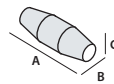


PRODUIT / Cod. Art.	CONNEXION EN LIGNE Formation du câble et sections des conducteurs (n° x mm ²)	∅ max câbles (mm)	Dimensions (mm)
KING JOINT 0 blister RAYJOINT0	2 x 1,5 - 6	20,5	105 x 55 x 55
	3 x 1,5 - 6		
	4 x 1,5 - 6		
	5 x 1,5 - 6		
KING JOINT L6 boîte RAYJOINTL6	2 x 1,5 - 6	20,5	105 x 55 x 55
	3 x 1,5 - 6		
	4 x 1,5 - 6		
	5 x 1,5 - 6		

PRODUIT / Cod. Art.	CONNEXION EN LIGNE Formation du câble et sections des conducteurs (n° x mm ²)	∅ max câbles (mm)	Dimensions (mm)
KING JOINT L10 RAYJOINTL10	2 x 2,5 - 10	24	180 x 60 x 60
	3 x 2,5 - 10		
KING JOINT L10 - ARM RAYJL10ARM	4 x 2,5 - 10		
	5 x 2,5 - 10		

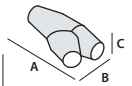
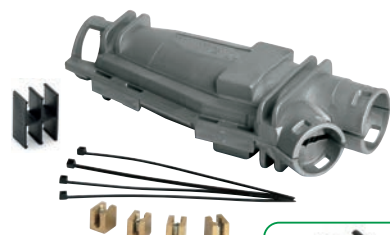
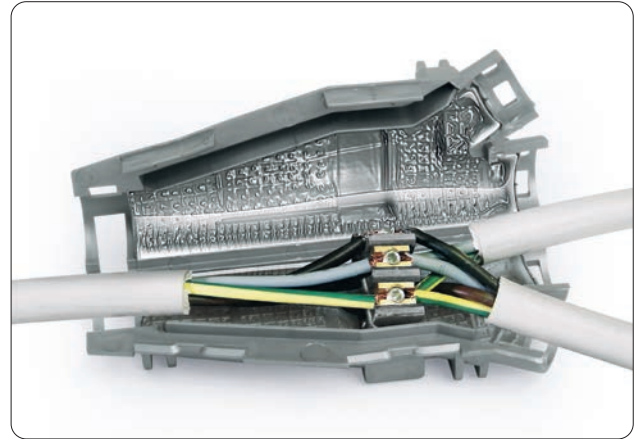
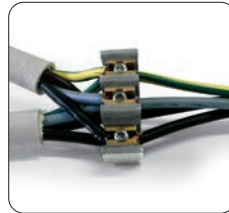
PRODUIT / Cod. Art.	CONNEXION EN LIGNE Formation du câble et sections des conducteurs (n° x mm ²)	∅ max câbles (mm)	Dimensions (mm)
KING JOINT L25 RAYJOINTL25	2 x 10 - 25	31	210 x 65 x 65
	3 x 10 - 25		
KING JOINT L25 - ARM RAYJL25ARM	4 x 10 - 25		
	5 x 10 - 25		

Les joints du type **ARM**, avec dispositif de continuité, sont adaptés pour la connexion de **câbles armés** avec fils ou rubans d'acier.



KING JOINT Y

Jonctions dérivées même de type armé.



PRODUIT / Cod. Art.	CONNEXIONS DÉRIVÉES Formation du câble et sections des conducteurs (n° x mm ²)		Ø max câbles (mm)		Dimensions (mm)
	P	D	P	D	
KING JOINT Y6 KINGJ-Y6	2 x 1,5 - 6	2 x 1,5 - 4	22,5	18,5	138 x 60 x 37
KING JOINT Y6 - ARM KINGJ-Y6ARM	3 x 1,5 - 6	3 x 1,5 - 4			
	4 x 1,5 - 6	4 x 1,5 - 4			
	5 x 1,5 - 6	5 x 1,5 - 4			

P : Câble passant - D : Câble dérivé

PRODUIT / Cod. Art.	CONNEXIONS DÉRIVÉES Formation du câble et sections des conducteurs (n° x mm ²)		Ø max câbles (mm)		Dimensions (mm)
	P	D	P	D	
KING JOINT Y16 KINGJ-Y16	2 x 4 - 16	2 x 1,5 - 4	26	18,5	194 x 74 x 43
KING JOINT Y16 - ARM KINGJ-Y16ARM	3 x 4 - 16	3 x 1,5 - 4			
	4 x 4 - 16*	4 x 1,5 - 4			
	5 x 4 - 16*	5 x 1,5 - 4			

P : Câble passant - D : Câble dérivé

* Pour câbles armés section maximale du conducteur 10 mm².

PRODUIT / Cod. Art.	CONNEXIONS DÉRIVÉES Formation du câble et sections des conducteurs (n° x mm ²)		Ø max câbles (mm)		Dimensions (mm)
	P	D	P	D	
KING JOINT Y35 KINGJ-Y35	2 x 10 - 35	2 x 1,5 - 6	36	26	290 x 105 x 51
KING JOINT Y35 - ARM KINGJ-Y35ARM	3 x 10 - 35	3 x 1,5 - 6			
	4 x 10 - 35*	4 x 1,5 - 6			

P : Câble passant - D : Câble dérivé

* Pour câbles armés section maximale du conducteur 25 mm².

Les joints du type **ARM**, avec dispositif de continuité, sont adaptés pour la connexion de **câbles armés** avec fils ou rubans d'acier.