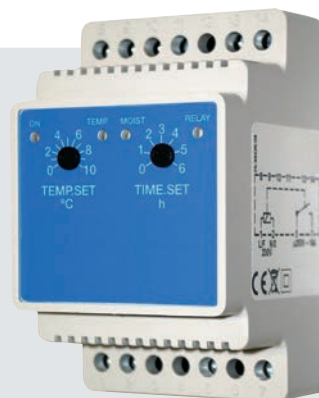


CENTRALINA C2000

UNITÀ DI CONTROLLO DI TEMPERATURA E UMIDITÀ.

La centralina C 2000 ed i relativi sensori sono adatti sia per i tracciamenti con cavo autoregolante, che con cavo a potenza costante. Consente di alimentare l'impianto solo quando contemporaneamente presenti bassa temperatura e superfici umide (neve - ghiaccio ecc.).



Tensione di alimentazione:

230V c.a. +/- 10% 50/60Hz

Uscite: N° 1 relays

Portata dei contatti: 16A (3600 W)

Differenziale ON/OFF: 0,4°C

Range di temperatura: 0-10°C

Possibilità di funzionamento dopo il servizio: 1-6 ore

Grado di protezione: IP20

Dimensioni: 85 x 42 x 48,8 mm

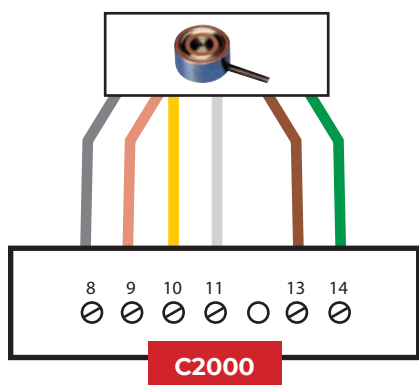
Peso: 252 gr

Temperatura ambiente: 0/50°C

Led di segnalazione

- **ON** segnala presenza tensione
- **RELAY** segnala che i cavi sono attivi
- **MOIST** segnala la presenza di umidità
- **TEMP** segnala che la temperatura è inferiore al valore prefissato

C2000-SR



C2000-SR

SENSORE DI TEMPERATURA, NEVE ED UMIDITÀ PER RAMPE.

Dimensioni: h 32 mm - Ø 60 mm

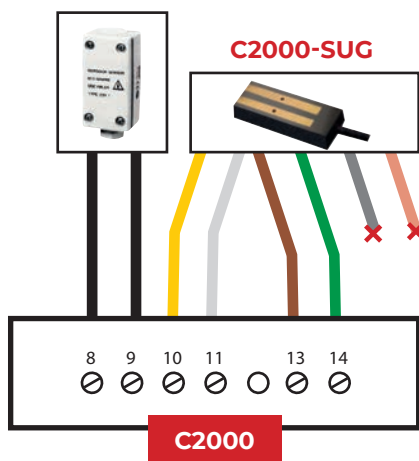
Grado di protezione: IP68

Temperatura ambiente: -20°C / +70°C

Cavo di collegamento: 6 x 1,5 mm², lunghezza 10 m (giuntabile fino a 200 m di lunghezza)



C2000-STG



C2000-SUG

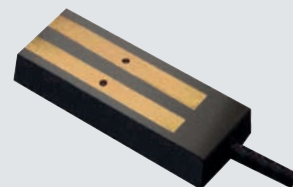
SENSORE DI GHIACCIO E NEVE PER GRONDAIE.

Dimensioni: 105 x 30 x 10mm

Grado di protezione: IP68

Temperatura ambiente: -20°C / +70°C

Cavo di collegamento: 4 x 1,5 mm², lunghezza 10 m (giuntabile fino a 200 m di lunghezza)



C2000-STG

SENSORE DI TEMPERATURA PER GRONDAIE.

Dimensioni: 86 x 45 x 35 mm

Grado di protezione: IP55

Temperatura ambiente: -20°C / +70°C

Cavo di collegamento: non provvisto

