



Autoestinguenza secondo la normativa UL94.

Assenza di alogeni  
Eccellente resistenza alle basi, oli, grassi, prodotti petroliferi, solventi, clorurati.

Temperatura di esercizio: -40°C / +85°C

Temperatura di montaggio: -10°C / +60°C

## Fascette per cablaggio

Velocità di applicazione, codino inclinato per facilitare l'inserimento della fascetta nella testina. Angoli arrotondati che garantiscono una maggiore sicurezza. Scorrimento veloce grazie al basso coefficiente di attrito del materiale. Resistenza ai raggi UV grazie al colore nero.

Indispensabile per:

- Impianti elettrici
- Cablaggi industriali
- Quadristica
- Applicazioni speciali particolari

Colore <b>Bianco</b>	Colore <b>Nero</b>	Larghezza (mm)	Lunghezza (mm)	Ø serraggio		Tenuta	
<b>Prodotto</b>	<b>Prodotto</b>			min	max	(Kg)	(n)
Ray-fasc B 22/75	Ray-fasc N 22/75	2,2	75	0.75	15	6.12	60
Ray-fasc B 25/98	Ray-fasc N 25/98	2,5	98	1	21	8.16	80
Ray-fasc B 25/135	Ray-fasc N 25/135	2,5	135	1	32	8.16	80
Ray-fasc B 26/160	Ray-fasc N 26/160	2,6	160	1	40	8.16	80
Ray-fasc B 26/200	Ray-fasc N 26/200	2,6	200	2	52	8.16	80
Ray-fasc B 36/140	Ray-fasc N 36/140	3,6	140	2	35	13.26	130
Ray-fasc B 36/200	Ray-fasc N 36/200	3,6	200	2	50	13.26	130
Ray-fasc B 36/290	Ray-fasc N 36/290	3,6	290	2	80	13.26	130
Ray-fasc B 36/370	Ray-fasc N 36/370	3,6	370	2	103	13.26	130
Ray-fasc B 48/178	Ray-fasc N 48/178	4,8	178	2	45	22.44	220
Ray-fasc B 48/200	Ray-fasc N 48/200	4,8	200	3	50	22.44	220
Ray-fasc B 48/250	Ray-fasc N 48/250	4,8	250	3	68	22.44	220
Ray-fasc B 48/290	Ray-fasc N 48/290	4,8	290	3.5	79	22.44	220
Ray-fasc B 48/360	Ray-fasc N 48/360	4,8	360	3.5	103	22.44	220
Ray-fasc B 48/390	Ray-fasc N 48/390	4,8	390	3.5	106	22.44	220
Ray-fasc B 48/430	Ray-fasc N 48/430	4,8	430	3.5	115	22.44	220
Ray-fasc B 78/180	Ray-fasc N 78/180	7,8	180	3.5	45	55.08	540
Ray-fasc B 78/240	Ray-fasc N 78/240	7,8	240	3.5	63	55.08	540
Ray-fasc B 78/300	Ray-fasc N 78/300	7,8	300	4	80	55.08	540
Ray-fasc B 78/365	Ray-fasc N 78/365	7,8	365	8	100	55.08	540
Ray-fasc B 78/450	Ray-fasc N 78/450	7,8	450	35	130	55.08	540
Ray-fasc B 78/540	Ray-fasc N 78/540	7,8	540	35	158	55.08	540
Ray-fasc B 78/750	Ray-fasc N 78/750	7,8	750	35	220	55.08	540

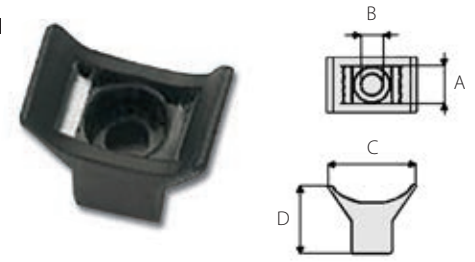
Confezione da 100 pezzi.

## Supporto per fascetta

Fissaggio con tasselli standard per fascette con larghezza fino a 9 mm, Resistenza ai raggi UV grazie al colore nero.

Prodotto	Dimensioni (mm)			
	A	B	C	D
Ray-fasc S	9,4	5	23	17,6

Confezione da 100 pezzi.

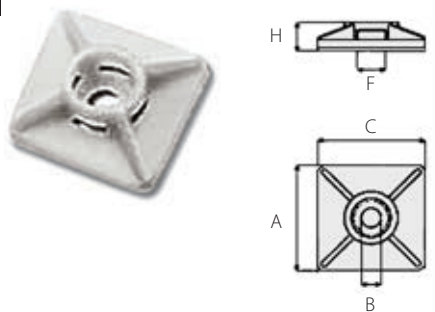


## Basetta bidirezionale di ancoraggio con adesivo

Facilità di posa, Utilizzabili su tutti i materiali, Adatte per fascette fino a 4,8 mm. Materiale ABS Supporto adesivo in schiuma base gomma. Resistenza ai raggi UV grazie al colore nero.

Colore <b>Bianco</b>	Colore <b>Nero</b>	Larghezza fascetta (mm)	Dimensioni (mm)				
Prodotto	Prodotto		A	B	C	F	H
Ray-fasc BBA36	Ray-fasc NBA36	3,6	19	4,1	19	4	5
Ray-fasc BBA48	Ray-fasc NBA48	4,8	27	4,8	27	6	6,5

Confezione da 100 pezzi.



## Supporto ad innesto

Possibilità di applicazione sulla lamiera per fascette con larghezza fino a 7,8 mm. Montaggio su superficie in lamiera spessore 3,2 mm con foro Ø 6,2. Materiale poliammide 6.6.

Prodotto	Dimensioni (mm)						Ø foro (mm)
	A	B	C	D	E	F	
Ray-fasc SI	10	10,6	8,1	3,2	8	7,1	6,2

Confezione da 100 pezzi.

