




Prestazioni elettriche: CEI EN 50393
(con prova sotto battente d'acqua
e acqua tra le anime del cavo)
in classe 2 secondo la norma CEI 64-8


Non propagazione della fiamma:
CEI 20-35 • IEC 60332-1 • HD405-1
(per quanto applicabili)
a ridotta emissione di fumi
e gas tossici e corrosivi.

Gel: UL 94-HB 

Mescola Involucro: UL 94-V2

Grado di protezione: IPX8

Temperatura
di esercizio 

Temperatura di posa:
-40°C / +50°C 

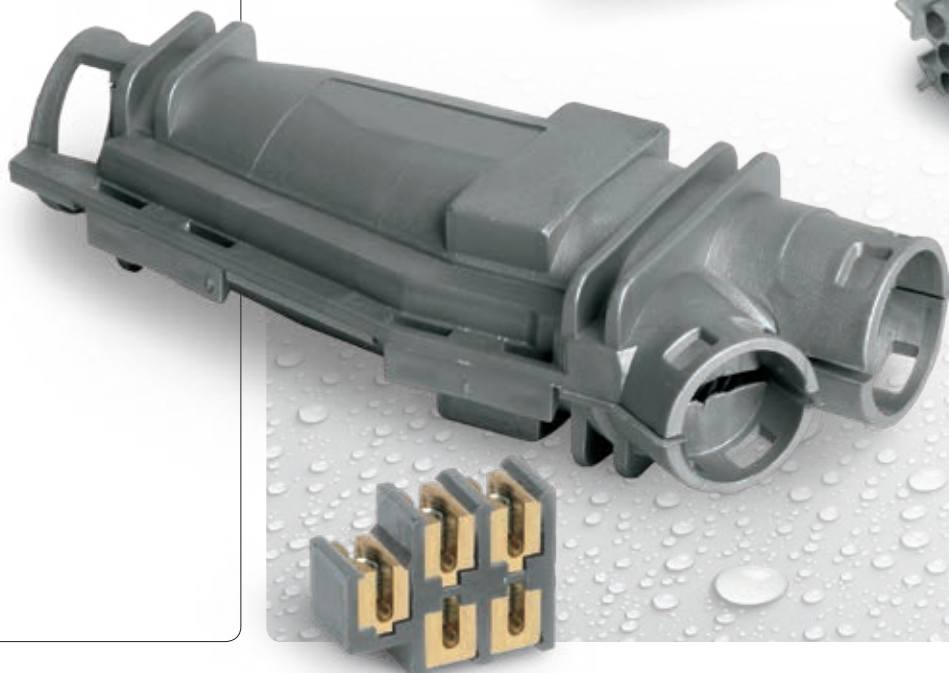
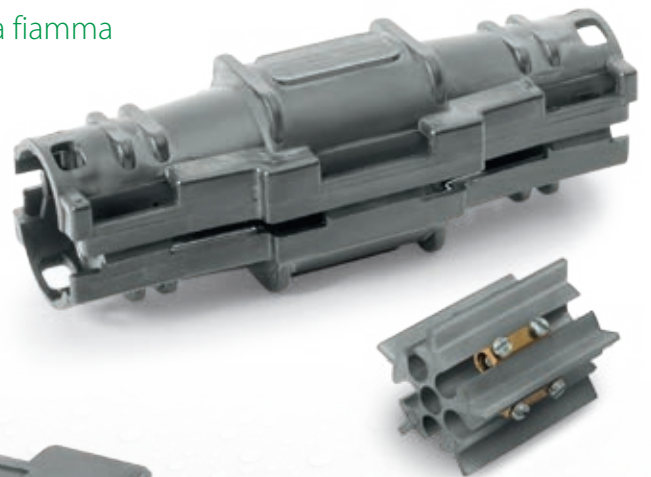
IPX8
OFFICIALLY
TESTED **IMQ**

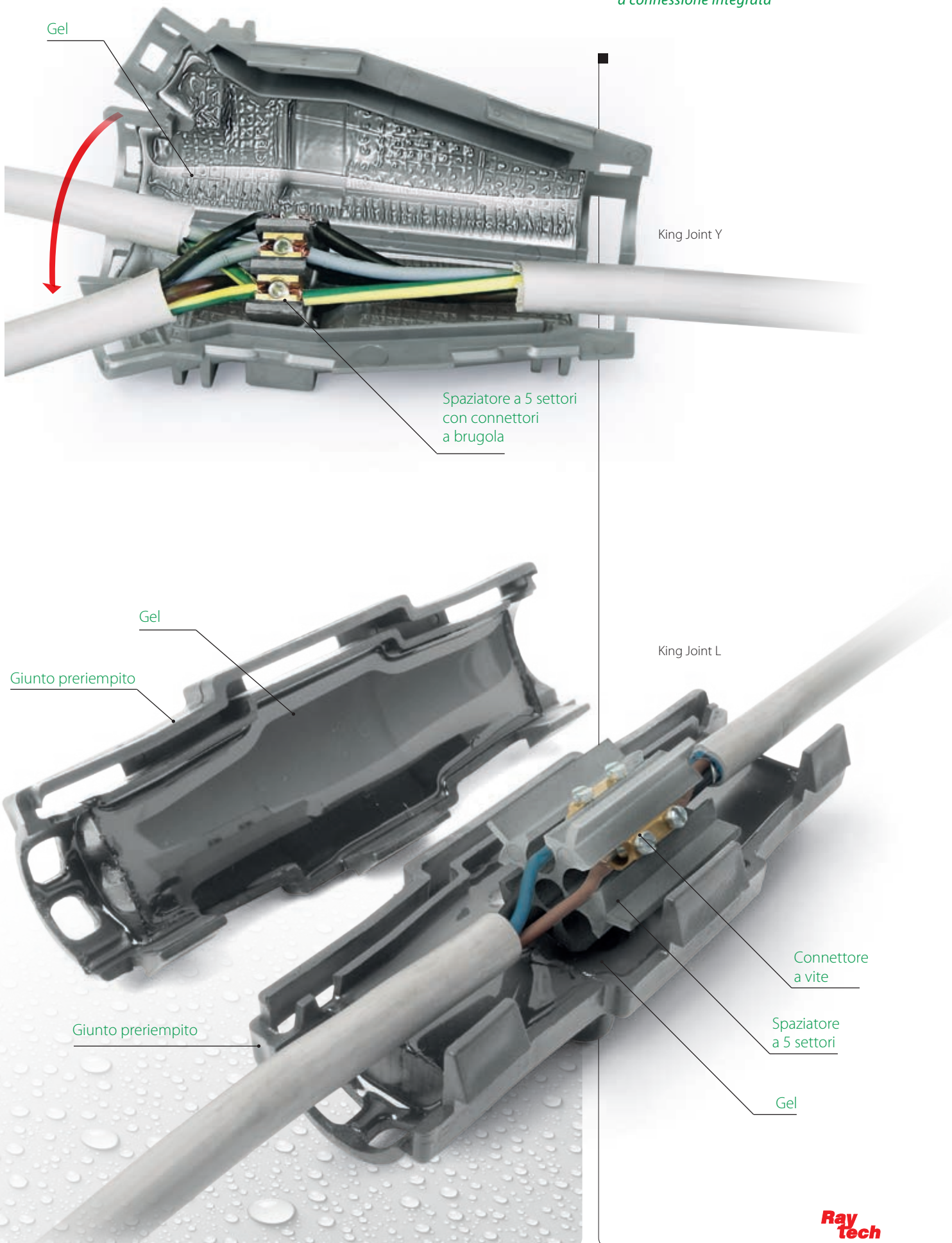
King Joint

Gamma di giunzioni rapide preriempite in gel, di tipo diretto e derivato, per cavi multipolari 0,6/1 kV fino a 5 anime.

L'isolamento primario, costituito da un gel polimerico reticolato e l'involucro plastico isolante di eccezionale robustezza rendono il giunto di Classe 2, in accordo alle definizioni della norma CEI 64-8. Il giunto, provato secondo le principali specifiche internazionali con ripetuti cicli di flessione e di torsione e per immersione in acqua, è stato dichiarato conforme ai requisiti meccanici, elettrici e di sigillatura necessari agli accessori per cavi plastici. Il giunto e i suoi componenti sono privi di scadenza di stoccaggio, chimicamente inerti e quindi assolutamente sicuri; le connessioni dei conduttori sono riaccessibili anche dopo lunghi periodi di esercizio. Confezionato con materiale autoestinguente, è non propagante la fiamma. Adatto per cavi con temperatura di esercizio di +90°C.

- Per cavi multipolari fino a 5 anime
- Spaziatore a 5 settori per una perfetta connessione pentapolare
- Completati di connettori a vite
- Per connessioni diritte e derivate anche di tipo armato
- Per ogni tipo d'impiego, anche sommerso
- Riaccessibili e privi di scadenza
- Non propaganti la fiamma
- Atossici e sicuri

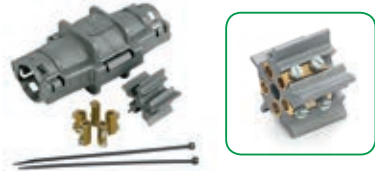
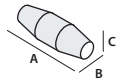




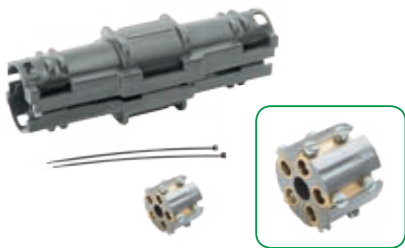


King Joint L

Giunzioni in linea anche di tipo armato.



Prodotto	CONNESSIONI IN LINEA Formazione cavo e sezioni conduttori (n° x mm ²)	∅ max cavi (mm)	Dimensioni A x B x C (mm)
• King Joint 0 in blister	2 x 1,5 - 6	20,5	105 x 55 x 55
	3 x 1,5 - 6		
	4 x 1,5 - 6		
	5 x 1,5 - 6		
• King Joint L6 in scatola	2 x 1,5 - 6	20,5	105 x 55 x 55
	3 x 1,5 - 6		
	4 x 1,5 - 6		
	5 x 1,5 - 6		



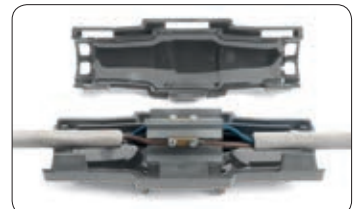
Prodotto	CONNESSIONI IN LINEA Formazione cavo e sezioni conduttori (n° x mm ²)	∅ max cavi (mm)	Dimensioni A x B x C (mm)
• King Joint L10 • King Joint L10 - ARM	2 x 2,5 - 10	24	180 x 60 x 60
	3 x 2,5 - 10		
	4 x 2,5 - 10		
	5 x 2,5 - 10		



Prodotto	CONNESSIONI IN LINEA Formazione cavo e sezioni conduttori (n° x mm ²)	∅ max cavi (mm)	Dimensioni A x B x C (mm)
• King Joint L25 • King Joint L25 - ARM	2 x 10 - 25	31	210 x 65 x 65
	3 x 10 - 25		
	4 x 10 - 25		
	5 x 10 - 25		

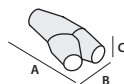
I giunti del tipo **ARM**, completi del dispositivo di continuità, sono adatti alla connessione di **cavi armati** a fili o a nastri d'acciaio.

Sequenza di installazione King Joint L



King Joint Y

Giunzioni derivate anche di tipo armato.



Prodotto	CONNESSIONI DERIVATE Formazione cavo e sezioni conduttori (n° x mm ²)		Ø max cavi (mm)		Dimensioni A x B x C (mm)
	P	D	P	D	
<ul style="list-style-type: none"> King Joint Y6 King Joint Y6 - ARM 	2 x 1,5 - 6	2 x 1,5 - 4	22,5	18,5	138 x 60 x 37
	3 x 1,5 - 6	3 x 1,5 - 4			
	4 x 1,5 - 6	4 x 1,5 - 4			
	5 x 1,5 - 6	5 x 1,5 - 4			

P : Cavo passante - D : Cavo derivato



Prodotto	CONNESSIONI DERIVATE Formazione cavo e sezioni conduttori (n° x mm ²)		Ø max cavi (mm)		Dimensioni A x B x C (mm)
	P	D	P	D	
<ul style="list-style-type: none"> King Joint Y16 King Joint Y16 - ARM 	2 x 4 - 16	2 x 1,5 - 4	26	18,5	194 x 74 x 43
	3 x 4 - 16	3 x 1,5 - 4			
	4 x 4 - 16*	4 x 1,5 - 4			
	5 x 4 - 16*	5 x 1,5 - 4			

P : Cavo passante - D : Cavo derivato

* Per cavi armati sezione massima 10 mm².



Prodotto	CONNESSIONI DERIVATE Formazione cavo e sezioni conduttori (n° x mm ²)		Ø max cavi (mm)		Dimensioni A x B x C (mm)
	P	D	P	D	
<ul style="list-style-type: none"> King Joint Y35 King Joint Y35 - ARM 	2 x 10 - 35	2 x 1,5 - 6	36	26	290 x 105 x 51
	3 x 10 - 35	3 x 1,5 - 6			
	4 x 10 - 35*	4 x 1,5 - 6			

P : Cavo passante - D : Cavo derivato

* Per cavi armati sezione massima 25 mm².

I giunti del tipo **ARM**, completi del dispositivo di continuità, sono adatti alla connessione di **cavi armati** a fili o a nastri d'acciaio.



Sequenza di installazione King Joint Y

